

Рис. 1 - Общий вид трансформаторов
ТОЛ-СВЭЛ-10-1(3)

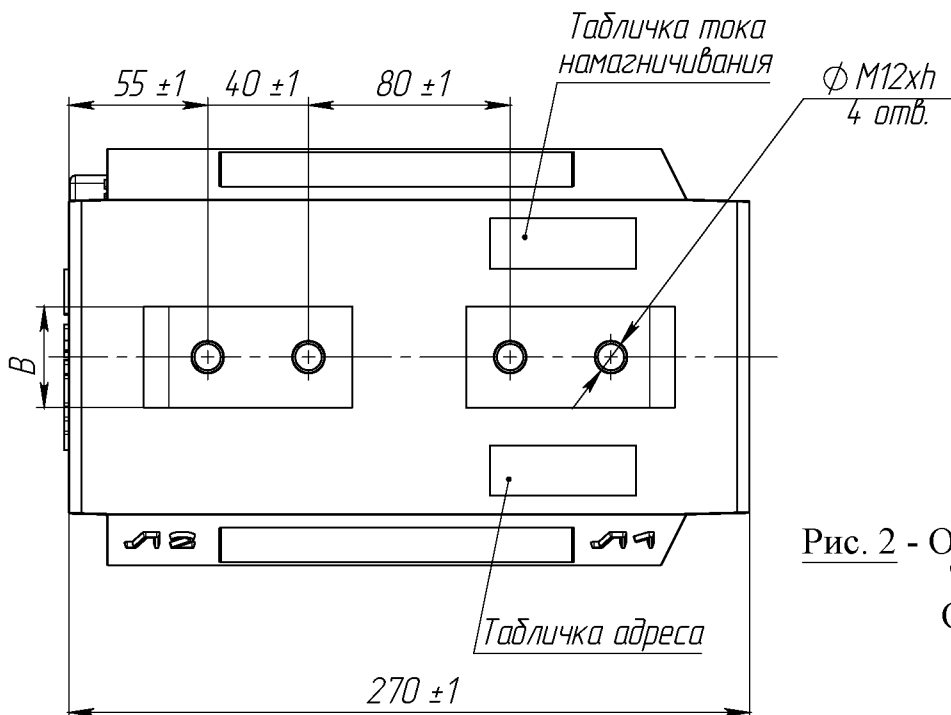
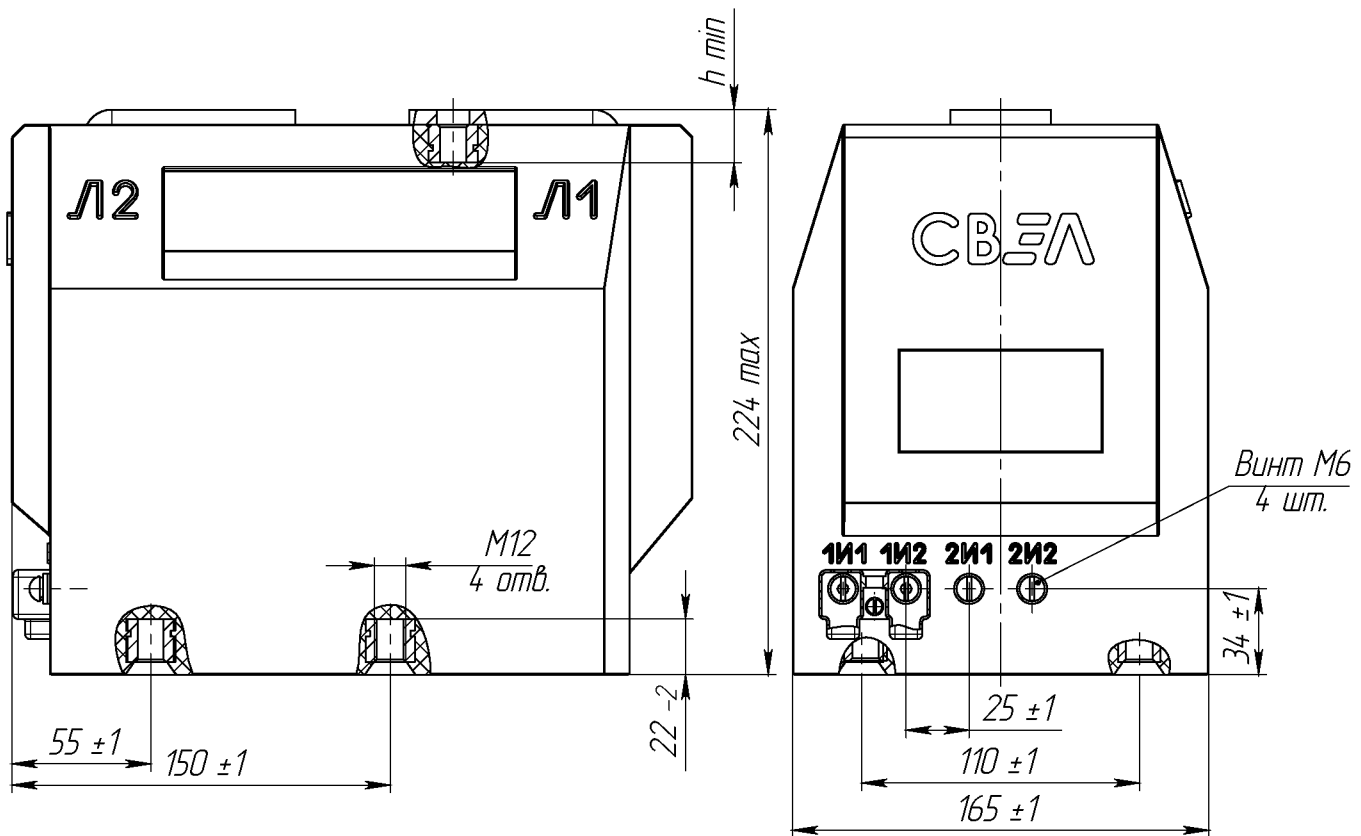


Рис. 2 - Общий вид трансформаторов
ТОЛ-СВЭЛ-10-7(5)
Остальное см. рис. 1

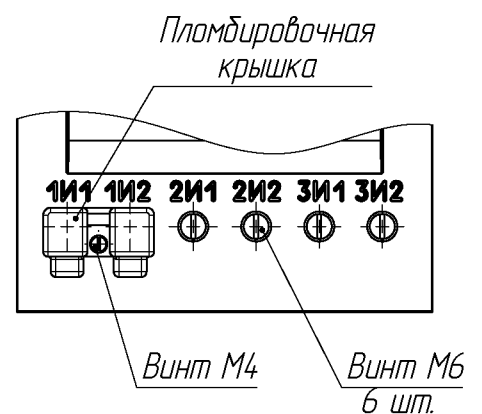


Рис.3 - Общий вид трансформаторов
ТОЛ-СВЭЛ-10-2(4)
Остальное см. рис. 1

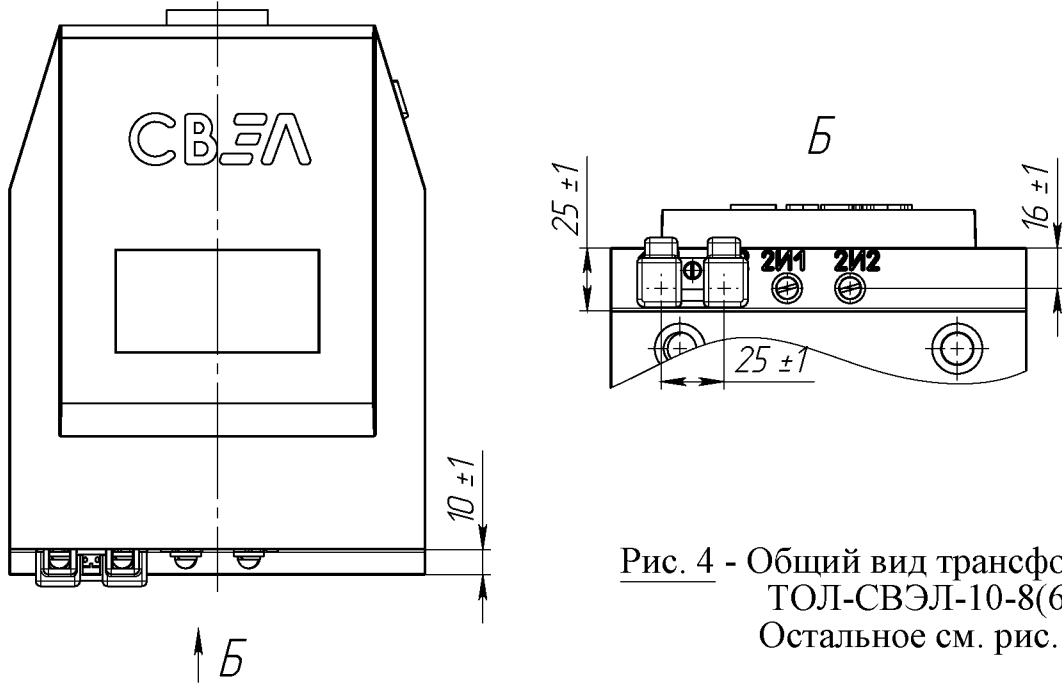


Рис. 4 - Общий вид трансформаторов
ТОЛ-СВЭЛ-10-8(6)
Остальное см. рис. 3

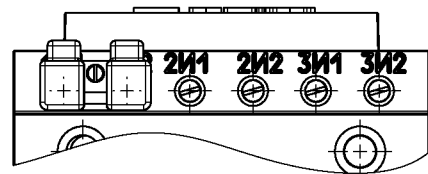


Рис. 5 - Общий вид трансформаторов
ТОЛ-СВЭЛ-10-1(2-8)
на номинальные токи 2500, 3000А

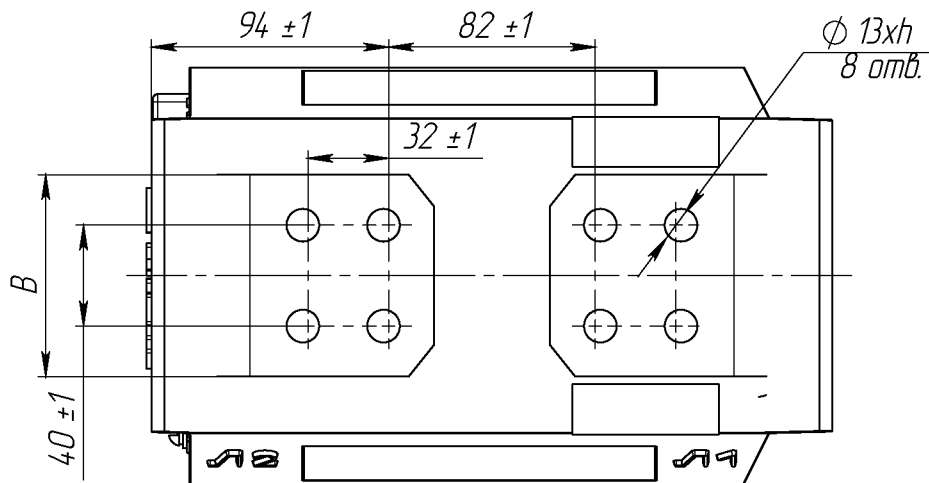


Рис. 6 - Общий вид трансформаторов ТОЛ-СВЭЛ-10-9
Остальное см. Рис. 1

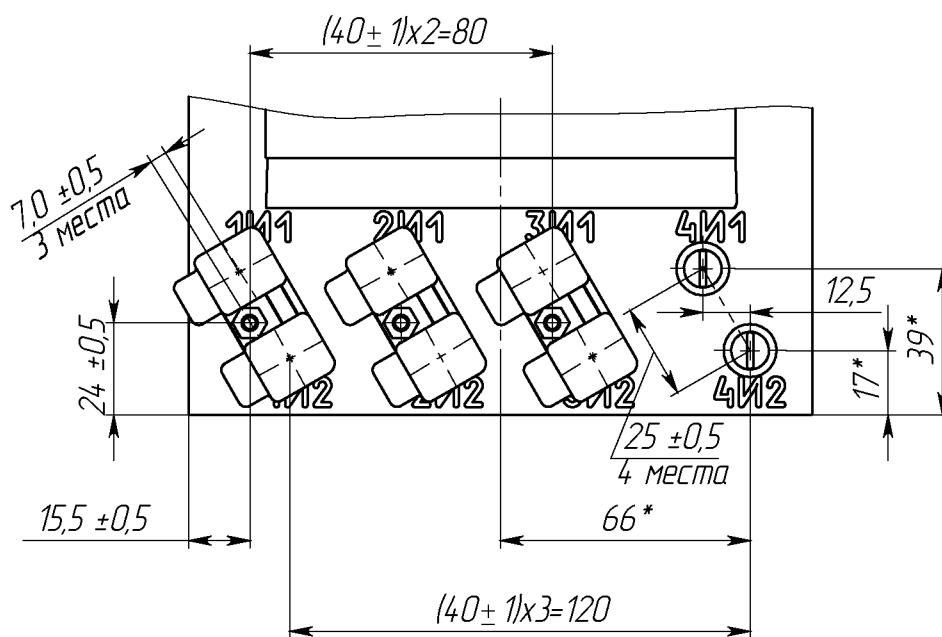


Таблица 2 - Технические характеристики

Тип трансформатора	Количество обмоток	Номинальный первичный ток, А	В, мм	h, мм	Рис.	Масса, кг
ТОЛ-СВЭЛ-10-1	2	5-400	40	21	1	21±1
		600		23		
		750-1000		25		
		1200-2000	60	35	1,5	24±1
		2500, 3000	80			
ТОЛ-СВЭЛ-10-2	2	5-400	40	21	3	21±1
		600		23		
		750-1000		25		
		1200-2000	60	35	3,5	24±1
		2500, 3000	80			
ТОЛ-СВЭЛ-10-3	1	30, 40, 50, 75, 80, 100, 150	40	18	1	21±1
ТОЛ-СВЭЛ-10-4				3		
ТОЛ-СВЭЛ-10-5	1	100, 150, 200	40	22	2	21±1
ТОЛ-СВЭЛ-10-6					4	
ТОЛ-СВЭЛ-10-7	3	5-400	40	21	2	24±1
		600		23		
		750-1000		25		
		1200-2000	60	35	2,5	26±1
		2500, 3000	80			
ТОЛ-СВЭЛ-10-8	4	5-400	40	21	4	21±1
		600		23		
		750-1000		25		
		1200-2000	60	35	4,5	24±1
		2500, 3000	80			
ТОЛ-СВЭЛ-10-9	4	5-400	40	21	6	21±1
		600		23		
		750-1000		25		
		1200-2000	60	35	6,5	24±1
		2500, 3000	80			